

Stimate client ,

Ne bucurăm de interesul dumneavoastră pentru noul model Mercedes-Benz. Astăzi primiți oferta dumneavoastră personalizată – adaptată optim la necesitățile dumneavoastră de utilizare.

Cu stimă,

Lucian Antohi – 0758 023 686

Ofertă

Mercedes Benz - Sprinter 315 CDI furgon standard PRO



This image might differ from your individual vehicle configuration and is therefore non-committal. Subject to alteration!

Vehicle type:	Sprinter 315 CDI furgon standard PRO
Baumuster:	90763313
Drivetrain:	RWD
Gross vehicle weight:	3500 kg
Model:	Mercedes-Benz Sprinter (907/910)
Engine power:	110 kW (150 PS)
Wheelbase:	3665 mm
Steering type:	pe partea stângă

Informații privind consum combustibil, Emisii CO₂ și eficiența energetică

Consum de combustibil zonă urbană - centrul orașului (viteză scăzută, Faza 1):	9,1 l/100km
Consum de combustibil zonă urbană - limitrofă (viteză medie, Faza 2):	7,9 l/100km
Consum de combustibil drumuri extraurbane (viteză ridicată, Faza 3):	7,6 l/100km
Consum de combustibil autostradă (viteză foarte ridicată, Faza 4):	10,1 l/100km
Consum de combustibil, mixt:	8,8 l/100km

Informații despre consumul de combustibil, emisiile de CO₂ și emisiile de poluanți măsurate

Emisii CO ₂ zonă urbană - centrul orașului (viteză scăzută, Faza 1):	240 g/km
Emisii CO ₂ zonă urbană - limitrofă (viteză medie, Faza 2):	207 g/km
Emisii CO ₂ drumuri extraurbane (viteză ridicată, Faza 3):	200 g/km
Emisii CO ₂ autostradă (viteză foarte ridicată, Faza 4):	267 g/km
Emisii CO ₂ , mixt:	230 g/km

"The indicated values were determined according to the prescribed measuring method. The values refer to the "WLTP CO₂ values" according to Art. 2 No. 3 Implementing Regulation (EU) 2017/1152."

Lista de echipamente

Culoare

		Suma in EUR
MB 9147	alb Arctic	--

Echipament

		Suma in EUR
Linii de echipare		
Z3K	PRO	Standard
Linii de echipare, pachete și modele speciale		
*	DUP0 Base Duplicate Code 0	Standard
Pachete		
JB7	Pachet parcare cu camera marsarier	657,00
XM4	Pachet Acustic	Standard
Stofă		
VF7	Stofa Maturin neagra	Standard
Jante din oțel		
RS3	Jante otel, 6.5Jx16	Standard

Anvelope

R65	Suport roata rezerva sub capatul sasiului	90,00
R87	Roata de rezerva	203,00
RD9	Anvelope fara precizarea producatorului	Standard
RY2	Senzori monitorizare presiune anvelope, wireless	Standard
RH2	Anvelope 235/65 R16 C	Standard
RM7	Anvelope de vara	Standard

Motoare, cutii de viteze și propulsie

MU3	Motor OM 654 DE 20 LA 110 kW (150 CP)	Standard
A50	Axa fata cu portanta marita	Standard
BH1	Functie HOLD	-.--
CW2	Eliminarea gardei la sol micorate	-.--
Z74	Caroserie, masuri aditionale 2	Standard
Z75	Structura ranforsata a caroseriei	Standard
KL5	Filtru de motorina cu separator de apa	170,00
KP7	Sistem control emisii SCR de generatia a 4-a	Standard
AR2	Raport axa i = 3,923	-.--
CB7	Pachet stabilitate crescuta gradul I	332,00
ED4	Baterie AGM 12 V 92 Ah	Standard
G43	Cutie de viteze automata 9G-TRONIC	2.214,00
KB7	Rezervor principal 93 litri	Standard
M60	Alternator 14 V / 250 A	Standard
M6B	Categorie de emisii EURO 6E-BIS N1	Standard
XG7	Fara tarare/detarare fata de 3.500 kg	Standard

Exterior

H20	Geamuri termoizolante de jur-impjur	Standard
T16	Usa culisanta dreapta	Standard
Q67	Inel de remorcare spate	Standard
F64	Oglinzi exterioare pliabile electric	Standard
F68	Oglinzi exterioare incalzite, cu reglaj electric	Standard
P47	Aparatoare noroi fata	55,00
P48	Aparatoare noroi spate	55,00
D03	Plafon inaltat	1.682,00
Q11	Lonjeroane ranforsate	Standard

Interior

J65	Indicator temperatura	Standard
FG8	Suporturi pahare fata	55,00
FJ1	Capac pentru compartimentul de depozitare	104,00
FJ4	Compartiment depozitare sub bord	Standard
FJ5	Capace pentru compartimentele de depozitare	115,00
C6L	Volan multifunctional	Standard
CL1	Volan reglabil pe inaltime si adancime	Standard
F1K	Cuier haine in cabina	Standard
JK5	Instrumente de bord cu afisaj color	Standard

Lucian Antohi

Consultant Vanzari - Autovehicule Comerciale Usoare Mercedes-Benz

Tel: 0758 023 686

E-Mail: lucian.antohi@testergrup.ro

JK8	Camera sofer	Standard
V3L	Covorase podea all-season	55,00
V94	Traseu cabluri in peretele lateral	Standard
V95	Traseu cabluri in partea din spate	Standard
D50	Perete despartitor continuu	Standard
FF5	Raft depozitare deasupra parbrizului	Standard
HH9	Aer conditionat semi-automat TEMPMATIC	Standard
S02	Scaun sofer reglabil	Standard
S22	Cotiera scaun sofer	72,00
S23	Bancheta dubla, in fata	Standard
T77	Maner de sprijin pentru urcare, la usa culisanta	Standard
T86	Maner de sprijin pentru urcare, dreapta spate	Standard

Infotainment

502	Asistent inteligent viteza - 7 ani de actualizari	Standard
E1D	Radio digital (DAB)	Standard
E4S	Pachet integrare smartphone	333,00
E7B	Preechipare pentru navigatie	Standard
E7M	Sistem multimedia MBUX	Standard
EW6	Preinstalare servicii la distanta Plus	Standard

Soluții de conectivitate

EY5	Sistem de apel de urgenta Mercedes-Benz	Standard
EY6	Gestionarea defectiunilor	Standard
JH3	Modul de comunicatii (LTE) pentru servicii digitale	Standard

Siguranță și tehnologie

JA8	Asistenta la vant lateral	Standard
JF1	Senzor de ploaie	Standard
JW8	ATTENTION ASSIST	Standard
L65	Lumini interioare spate, contact la usa	Standard
L94	Eliminare lampa de parcare	Standard
LA2	Asistent faza scurta	Standard
LB1	Lampi de pozitie laterale, galbene	Standard
LB5	A treia lampa de frana	Standard
LE1	Lumina frana adaptiva	Standard
MS1	Tempomat	Standard
SA5	Airbag sofer	Standard
Y10	Trusa de prim ajutor	51,00
Y44	Triunghi reflectorizant	37,00
E07	Asistent la pornirea in rampa	Standard
E1U	Priza USB 5 V in cabina	Standard
E57	Componente electrice pentru priza remorca	Standard
ES0	Contact pentru asistenta la pornire	Standard
M72	Vehicul compatibil biodiesel	Standard
Y26	Cala pentru fixat roata	50,00
BA3	Asistent activ franare	Standard

Lucian Antohi

Consultant Vanzari - Autovehicule Comerciale Usoare Mercedes-Benz

Tel: 0758 023 686

E-Mail: lucian.antohi@testergrup.ro

H1B	Control tahograf sub plafon	-.--
J10	Vitezometru km/h	Standard
J4V	Preechipare pentru tahograf inteligent UE	404,00
J55	Avertizare centura de siguranta pasager	Standard
J58	Avertizare centura de siguranta sofer	Standard
JA7	Asistent unghi mort	Standard
JB4	Asistent activ pentru mentinerea benzii de rulare	Standard
JS2	Asistent inteligent viteza	Standard
MJ8	Functie ECO start/stop	Standard
SA6	Airbag pasager	Standard
Y43	Cric hidraulic	-.--
Z11	Varianta pentru drumuri grele	181,00

Cod de control

807	CY X6/1	Standard
XW9	Cod de control pentru trecerea la WLTP	Standard
33B	Manual de utilizare/caiet de service - romana	Standard
IG5	Basic	Standard
K31	Masuri de zgomot ECE R51-03	Standard
XO5	Manual utilizare digital	Standard
XQ1	VIN-date codificate vehicul cu verificare cifre	Standard
XZ1	Generatie model 1	Standard
* Z2E	Versiune nationala pentru UE - EFTA - UK	Standard
Z4V	Productie Dusseldorf	Standard
XC9	Documente COC	Standard
Z1N	Categoria N1	Standard

Pret vehicul

	Suma in EUR
Pret vehicul de baza:	44.009,00
Pret culoare:	-.--
Pret echipament special:	6.915,00
Pret echipament suplimentar:	-.--
Pret vehicul in EUR fara TVA	50.924,00

Prețurile afișate nu includ TVA

Această ofertă de preț este valabilă 30 de zile de la data emiterii, cu posibilitatea actualizării în cazul apariției unor modificări comerciale sau tehnice.

Lucian Antohi

Consultant Vanzari - Autovehicule Comerciale Usoare Mercedes-Benz

Tel: 0758 023 686

E-Mail: lucian.antohi@testergrup.ro

Imagine ofertă, vedere din interior



Imagine ofertă, vedere din față



Lucian Antohi
Consultant Vanzari - Autovehicule Comerciale Usoare Mercedes-Benz
Tel: 0758 023 686
E-Mail: lucian.antohi@testergrup.ro

Imagine ofertă, vedere din spate



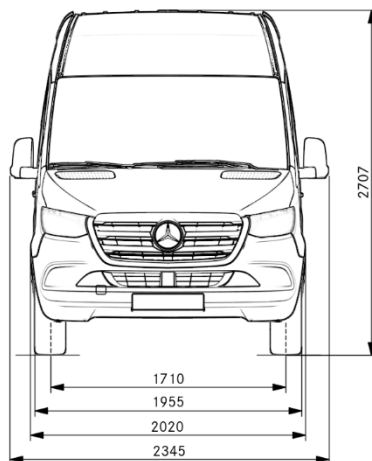
Imagine ofertă, vedere de sus



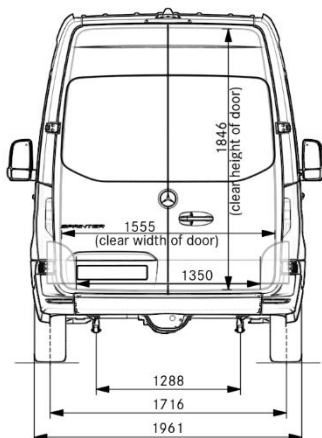
Lucian Antohi
Consultant Vanzari - Autovehicule Comerciale Usoare Mercedes-Benz
Tel: 0758 023 686
E-Mail: lucian.antohi@testergrup.ro

Date tehnice

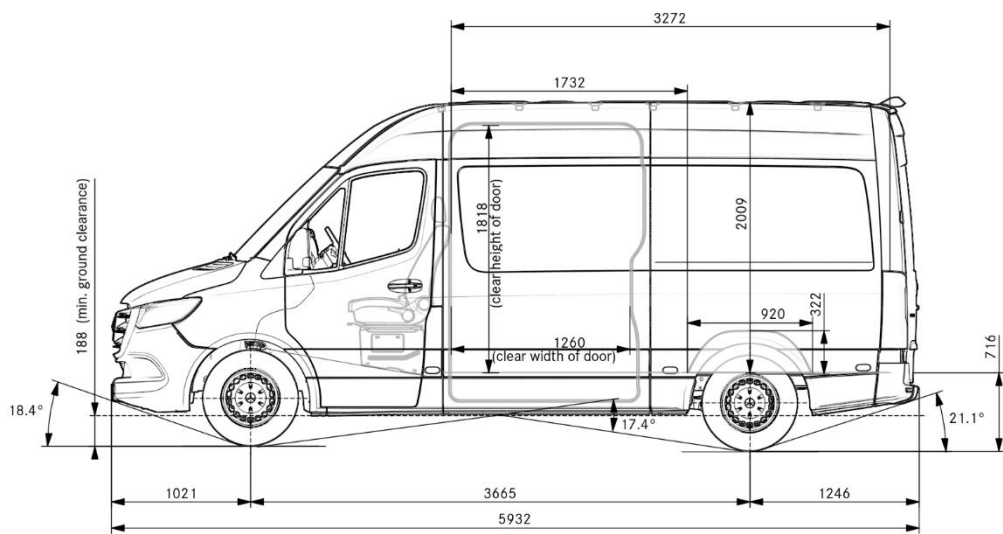
Dimensiuni si greutati



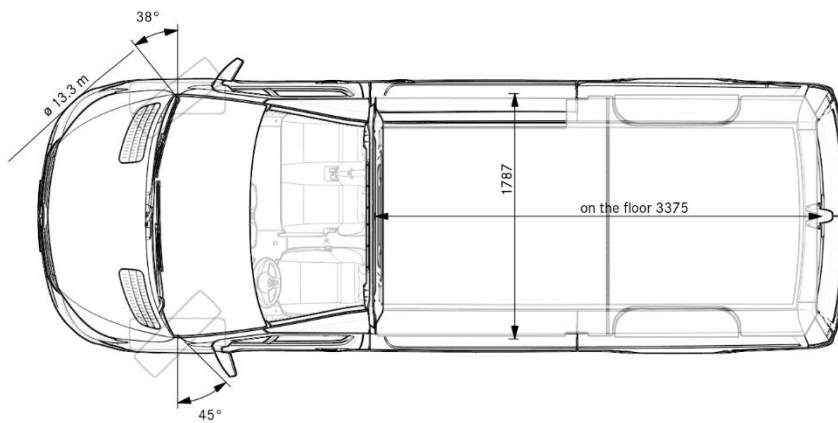
Datele dimensionale se încadrează într-o toleranță de +/- 3%



Datele dimensionale se încadrează într-o toleranță de +/- 3%



Datele dimensionale se încadrează într-o toleranță de +/- 3%



Datele dimensionale se încadrează într-o toleranță de +/- 3%

Notificari legale

Livrare: In urma acordului

Conditii de plata: In urma acordului

Pret oferta valabil conform listei de preturi. Pretul nu include TVA. Daca nu sunt se specifica altfel, pretul nu contine alte taxe. Codurile marcate cu "*" au fost adaugate manual.

Aceasta oferta nu reprezinta o obligatie contractuala. O astfel de obligatie se va materializa numai in urma unei comenzi ferme scrise, a confirmarii si acceptului Dvs scris pentru aceasta comanda.

Informatiile referitoare la dimensiuni si a greutati se refera la o configuratie standard. Descrierea vehiculului este provizorie si se poate definitiva numai in urma unui angajament ferm intr-o comanda scrisa.

Va rugam sa acordati atentie informatiilor referitoare la dimensiunile sasiului care pot varia cu +/- 20 mm in inaltime (toleranta pentru axe pneumatice), si cu pana +/- 30 mm pentru axe cu suspensie mecanica.